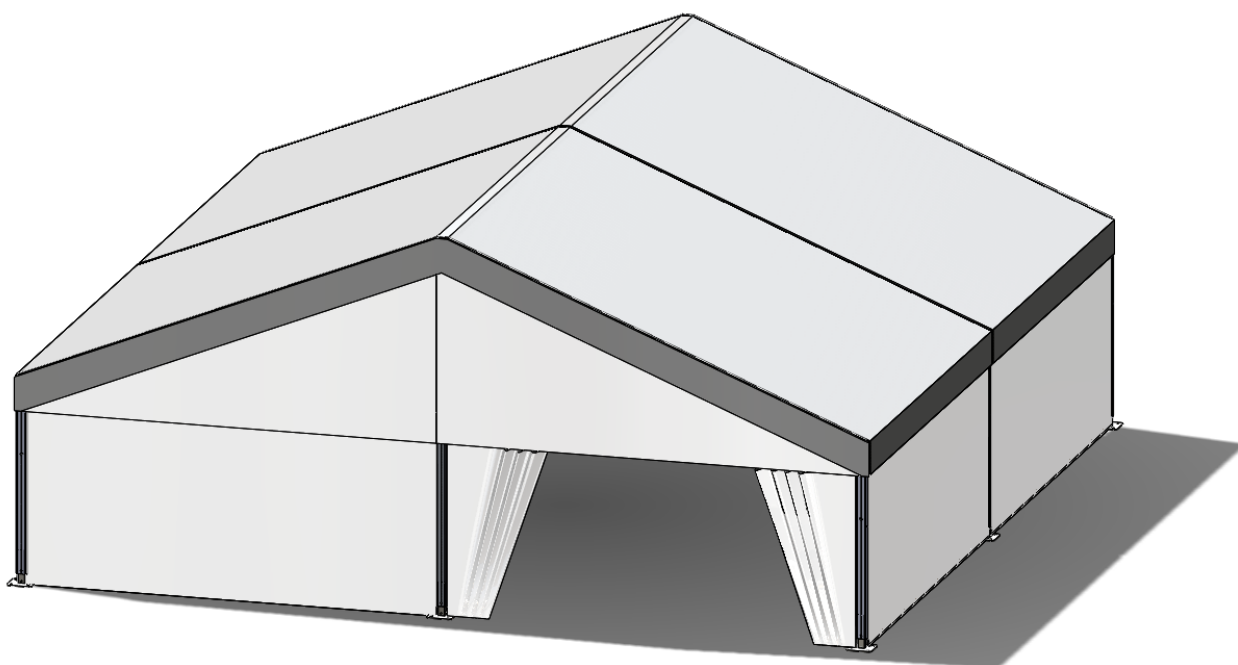




Velkoprostorový stan ALFA



FORUM STANY s.r.o.

Velkoprostorové stany a party stany - výroba, prodej, pronájem

Kontaktní adresa: Lazaretní 1/7, 615 00 Brno

IČ: 276 97 576

DIČ: CZ27697576

Tel./fax: 547 212 976

GMS: 777 666 420, 77 284 223

E-mail: info@velkostany.cz

Vážený zákazníku,

děkujeme Vám, že jste si zakoupili náš výrobek - multifunkční velkoprostorový stan a věříme, že s ním budete trvale spokojeni. Abyste jej mohli optimálním způsobem a bezpečně užívat, přečtěte si, prosíme, pozorně tento návod.

Pokud se týká označení únikových východů a rozmístění a počtu hasících přístrojů, upozorňujeme kupujícího, aby se řídil pokyny uvedenými v ČSN EN 13 782:2016.

Obsah:

Schéma konstrukce:	3
Montážní postup:	4
Ukončení produkce	14
Provozní podmínky	14
Skladování, údržba, opravy	14
Údržba textilních částí	14
Údržba kovových částí	14
Všeobecné zásady	14
Podmínky záruky	15

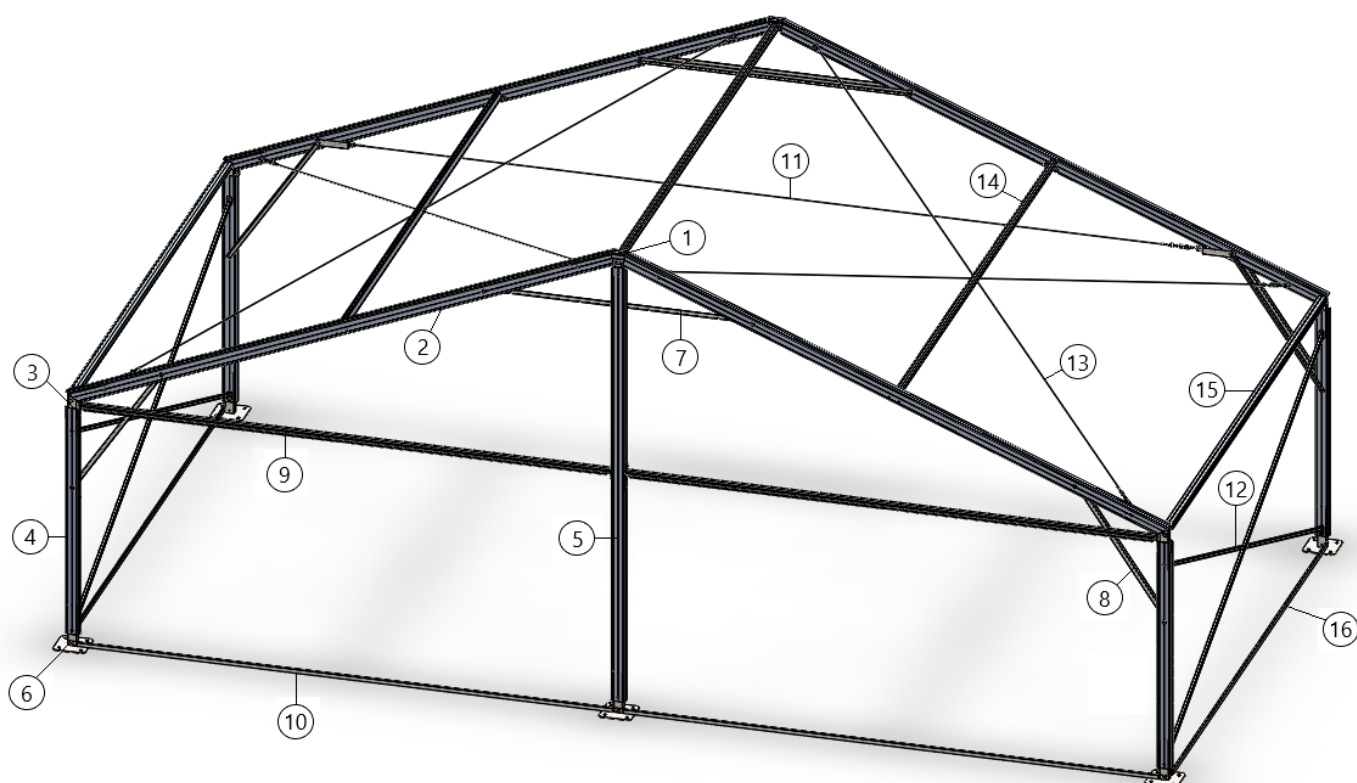
Určení

Velkoprostorový stan je určen k montážní stavbě rychle montovatelných a demontovatelných dočasných objektů. Zvláště se hodí pro výstavy a veletrhy, firemní prezentace, skladovací prostory, prodejní prostory, zázemí pro krátkodobé události, VIP stany, své využití nalezne při párty událostech a zázemí při sportovních událostí, kulturních či jiných akcích. Dále lze stany využívat jako náhradní zdravotnické a bytovací prostory ve vyjmečných situacích, atd.

Stan je sestaven z lehké konstrukce a polyesterového opláštění, které se vyznačuje vysokou pevností a je zcela odolné proti povětrnostním vlivům. Nosná konstrukce stanů, které naše firma vyrábí a pronajímá, je vyrobena ze speciálních profilů slitiny hliníku a povrchově upravených spojek. Vlastní konstrukci tvoří rám, který je možno připevnit na rostlý či ztuhlý terén ocelovými hřeby (konstrukce nevyžaduje betonové základy). Jednotlivé prvky hliníkové konstrukce lze snadno stavebnicově kombinovat dle aktuálního požadavku na prostor. Jednotlivé díly opláštění (střech, boky, štíty a čelní plachy) jsou vyráběny ze speciálních voduvzdorných polyesterových tkanin. Jednotlivé boční a čelní díly mohou být opatřeny okny ze speciální mrazuvzdorné fólie. Systém umožňuje vybudovat velkoprostorový stan, nebo soustavu stanů. Díky stavebnicové konstrukci, lze stan jednoduše upravit přidáním či odebráním jednotlivých segmentů a docílit tak potřebné délky stanu.

Stan byl zhotoven dle normy ČSN EN 13 782:2016 - Dočasná konstrukce - Stany – Bezpečnost

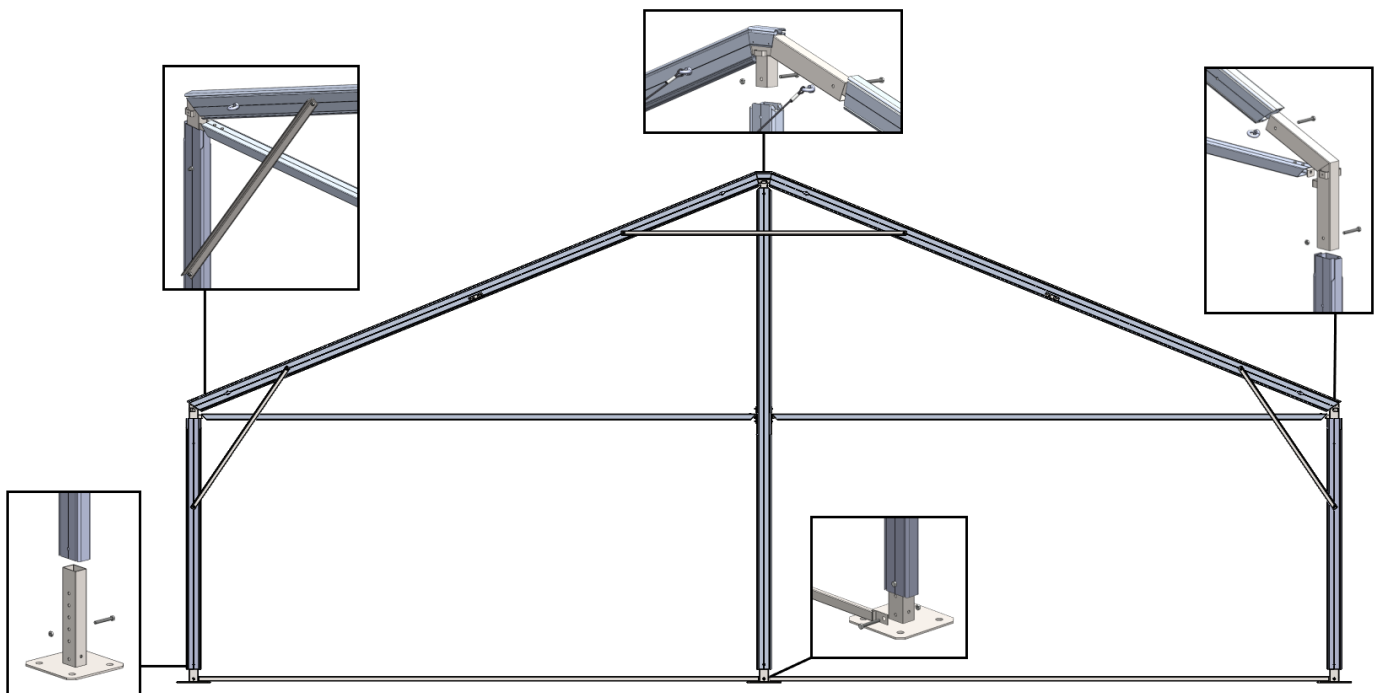
Schéma konstrukce:



Obr.1

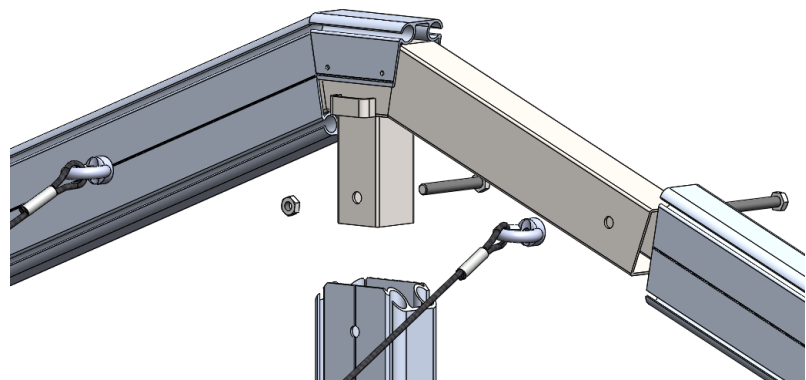
1 - Hřebenová spojka	2 - Krov	3 - Koleno	4 - Noha
5 - Čelní podpěra	6 - Patka	7 - Výztuha krovu	8 - Výztuha nohy
9 - Spojka čelní	10 - Dolní tyč čelní	11 - Zavětrování - lanové táhlo	12 - Zavětrování tuhé
13 - Zavětrování lanové	14 - Spojka krovu	15 - Spojka okapu	16 - Dolní tyč boční
X - spojovací materiál	X - šrouby	X - čepy	X - matice s okem

Montážní postup:

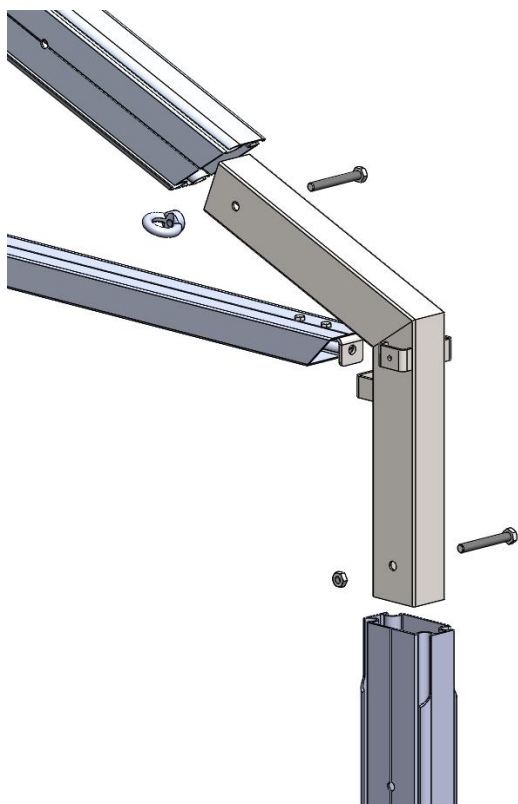


obr. 2

Čelní hřebenáč položte na zem, úchytem pro hřebenovou spojku nahoru. Poté postupně nasuntě oba krovky a čelní podpěru. Správná orientace krovů je vidět na obr. 2, (méně zkosená strana je orientovaná směrem ke středu). Čelní podpěru zajistěte šroubem/čepem se závlačkou. Do otvorů v krovech vložte šrouby, přišroubujte matice s okem, která mají zavětrovací lana (obr.3), lana musí být otočená směrem do stanu.



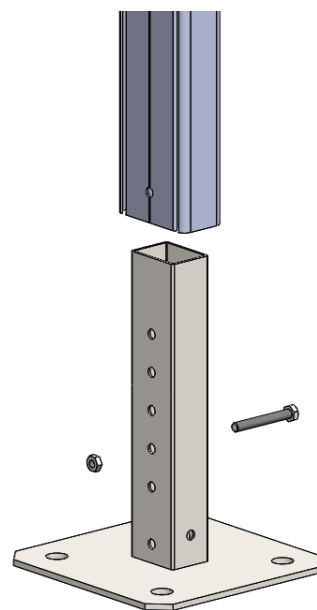
obr. 3



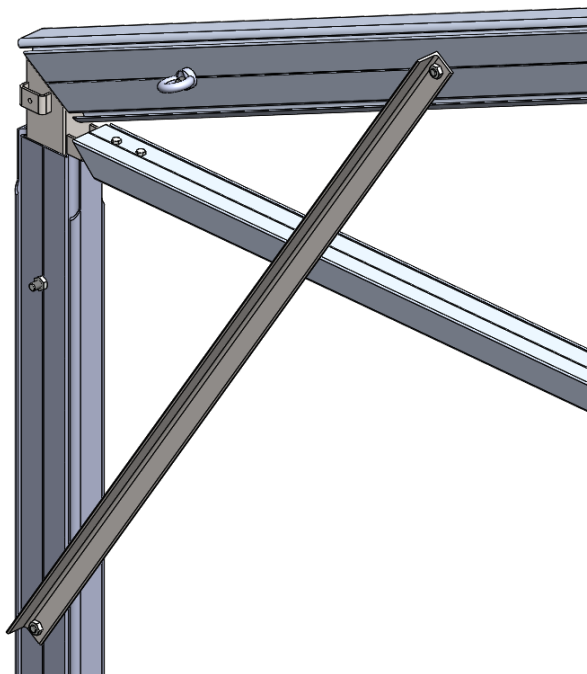
obr. 4

Na druhé konce krovu nasuňte kolena. Připevněte je za pomoci šroubů a závitových ok. Dbejte na správnou orientaci kolen (obr. 4). Zde je třeba dát pozor na správnou orientaci matic s okem, musí být orientovány směrem do stanu. Přidejte boční nohy a zajistěte je šrouby/čepy.

Do bočních noh nasuňte patky a zajistěte je šrouby/čepy (obr. 5). Totéž učiňte i u čelní podpěry. Výslednou výšku stanu lze částečně upravit volbou díry v patce.



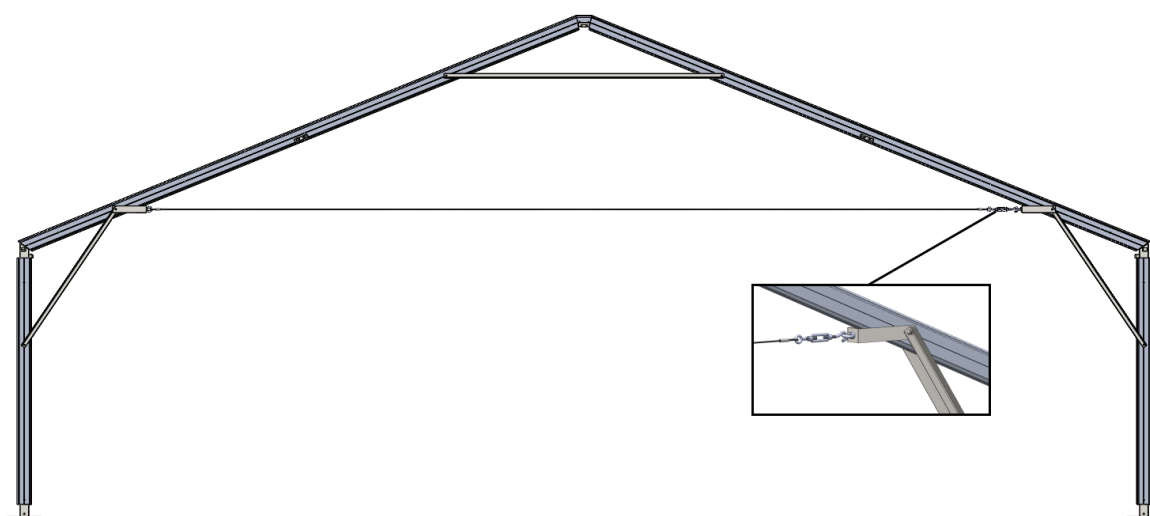
obr. 5



obr. 6

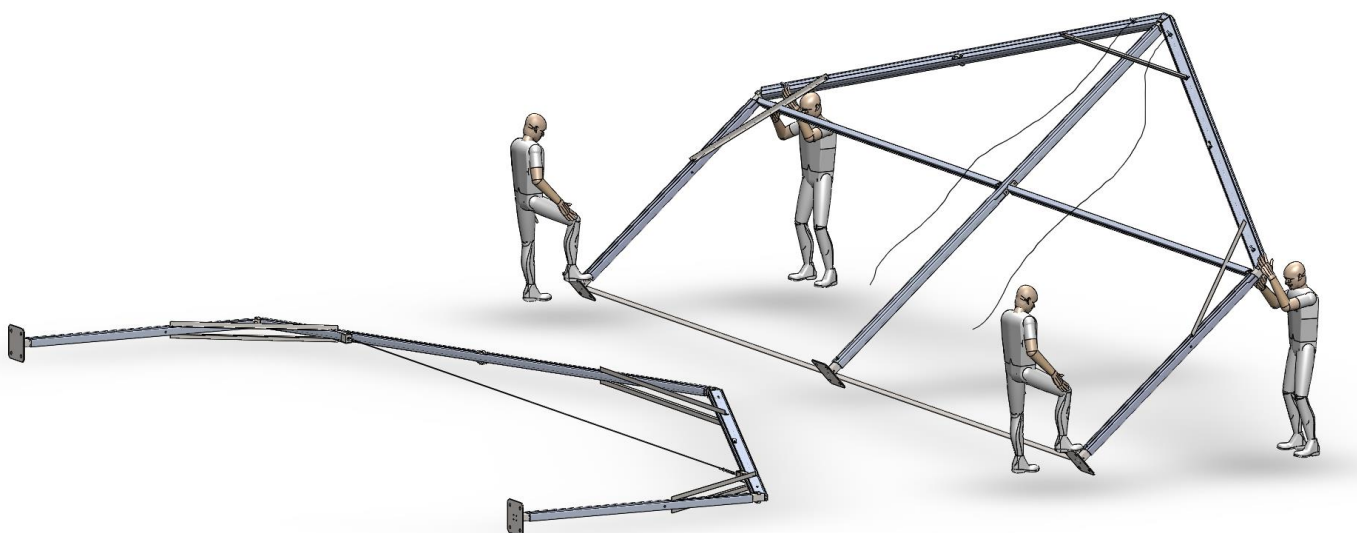
Vložte čelní spojky do úchytů v koleni a v podpěře (viz. obr. 4,6). Přidejte výztuhy nohy (obr.6.) a obdobně namontování výztuhy krovu. Vše zajistěte šrouby/čepy. Nyní máte sestavenou čelní stranu (žebro) stanu. Podobně jako je tomu na obr. 2.

Při sestavování vnitřních žeber postupujte obdobně, pouze stím rozdílem, že zde není montována čelní spojka a čelní podpěra. Pro spojení krovů je použit průběžný hřebenač. Celé žebro je navíc vyztuženo lanovým táhlem (lanové táhlo je obsaženo pouze v případě dlouhodobých staveb (obr.7)). Výztuhy krovu i nohy jsou montovány po obou stranách žebra.



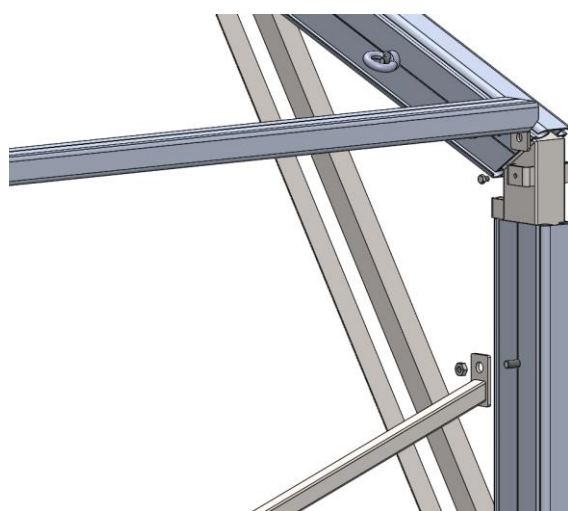
obr. 7

Vztyčte obě sestavená žebra ve vzdálenosti 5m (dle typu stanu). Dejte pozor na správnou orientaci úchytů pro boční zavětrování (lana, závitová oka, šrouby/čepy musí směřovat směrem do stanu!).



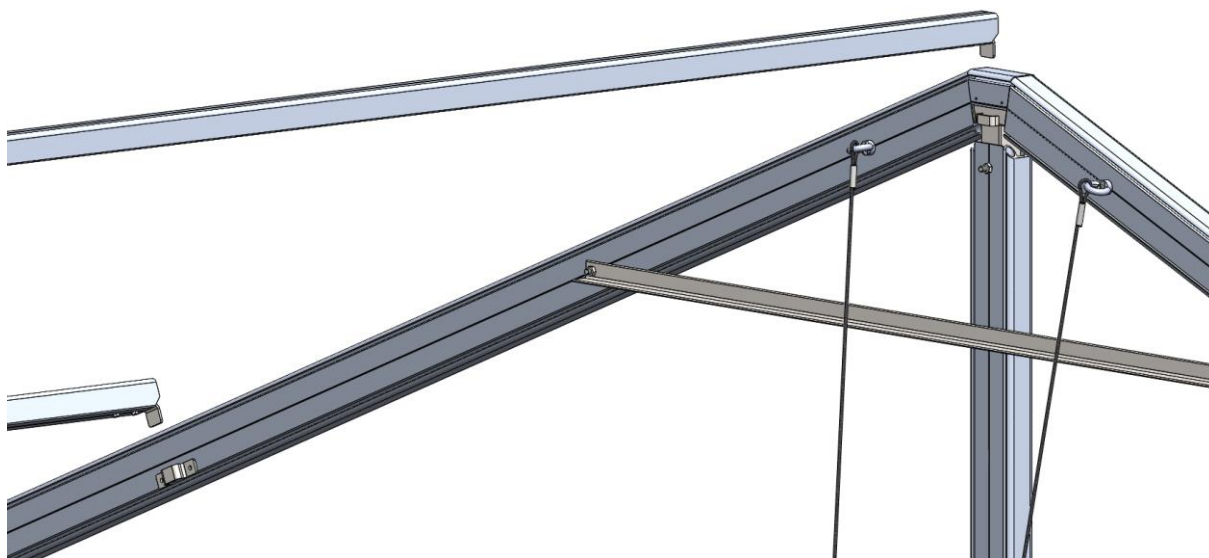
obr. 8

Nyní spojte obě žebra tuhým zavětrováním a zajistěte je šrouby/čepy. Přidejte spojky okapu (obr. 9).



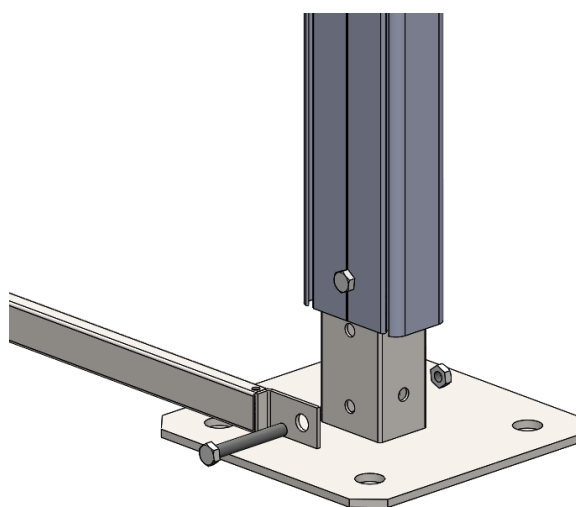
obr. 9

Následně vložte spojky krovů do uchyťů v hřebenáči a do uchyťů v krovu (obr.10).



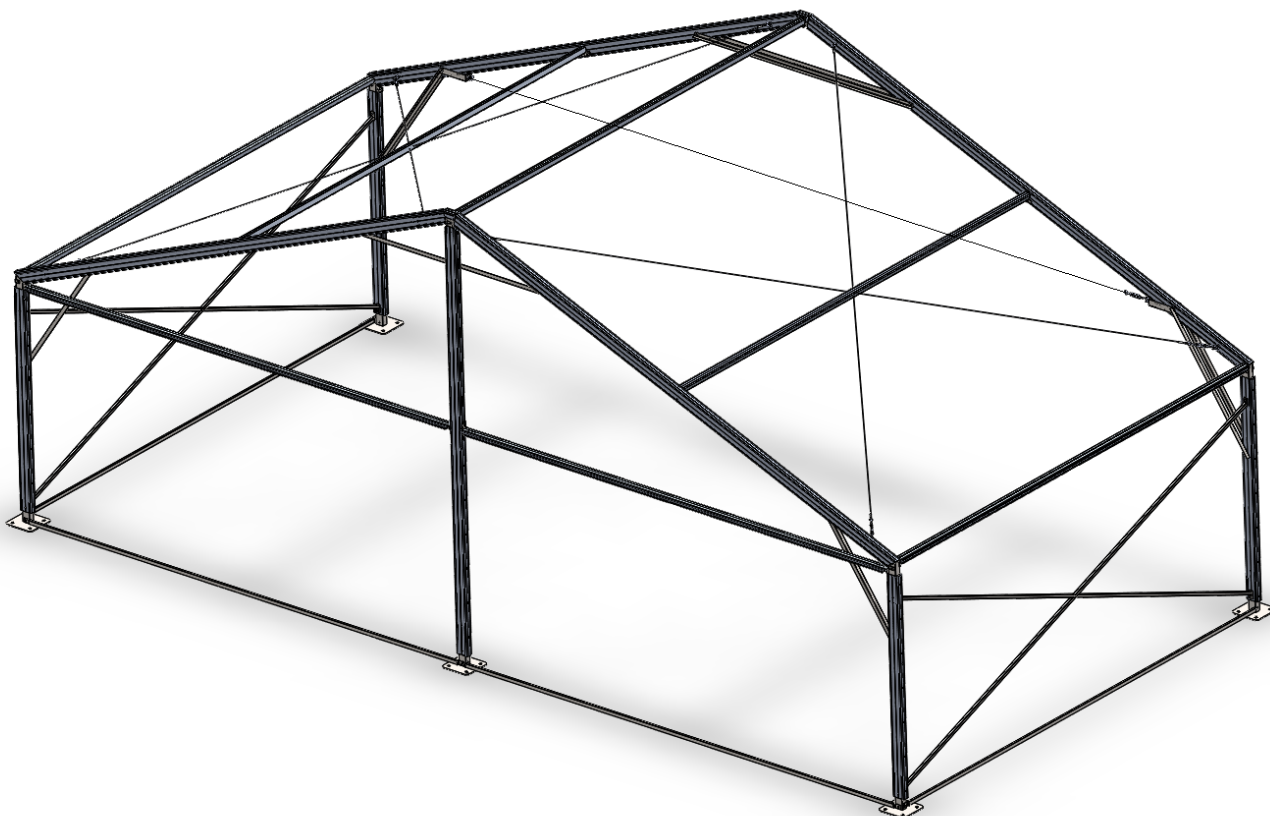
obr.10

Boční patky spojte spodními tyčemi a zajistěte šrouby/čepy(obr. 11). Vyrovnajte půdorys celé konstrukce do pravouhlého tvaru. Zahákněte zavětrovací lana do matic s okem na protějších krovech. Lana jsou pevně uchycena v krovech u hřebenáčů. Vedťe je šikmo k protějšímu krovu. Zde je zahákněte do matic s okem poblíž kolen. Dostatečně je napínacími háky napněte.



obr. 11

Nyní máte postaveno první pole (obr. 12). Postupujte dále se sestavováním jednotlivých žeber, dokud nedosáhnete požadované délky stanu.



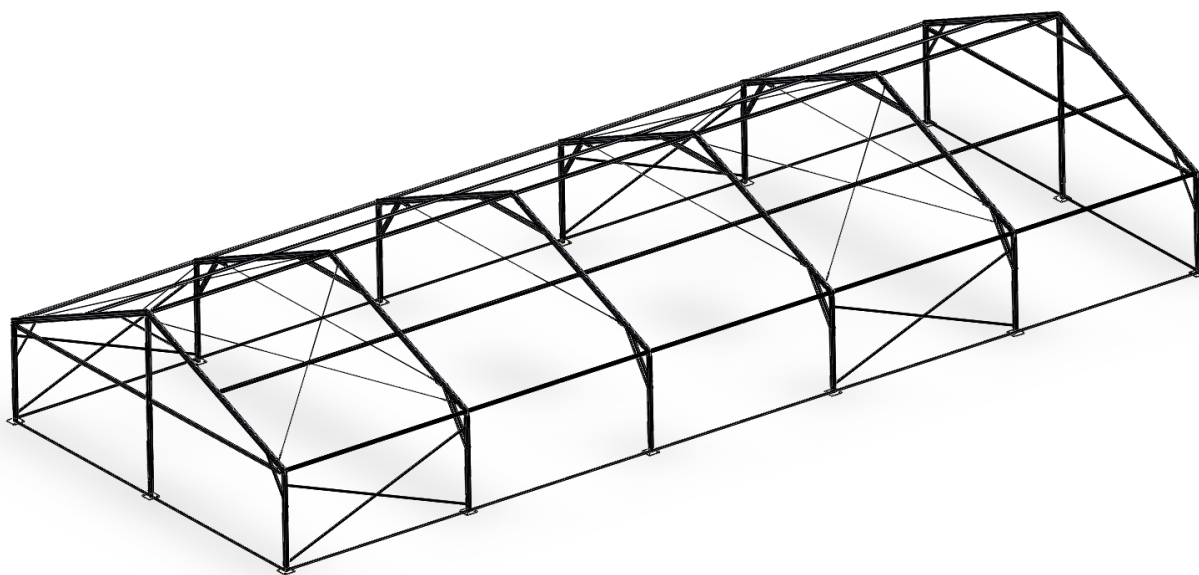
obr. 12

U dalších polí, jejichž počet není prakticky omezen, postupujte obdobně. Druhé a třetí pole je bez zavětrování. Čtvrté pole (pokud Váš stan dosahuje délky 20m a více), opět obsahuje boční tuhé zavětrování a lanové zavětrování střechy (obr. 13).

Celou konstrukci stanu zakončete vnějším žebrem s čelní podpěrou a spojkami čela. Nyní je třeba řádně zakotvit stan, tak aby byl spolehlivě zajištěn. K zakotvení stanu použijte ocelové kolíky/chemickou kotvu a závitové tyče (dle povrchu).

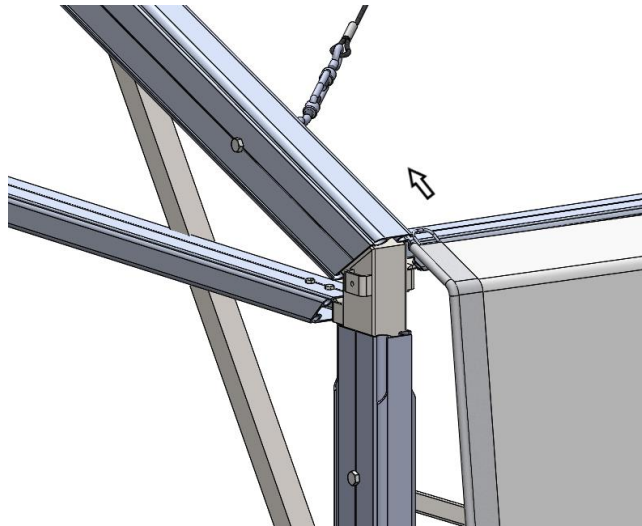
Povrch - měkký povrch (hlína, tráva) - ocelové hřeby

- tvrdý povrch (beton, základová patka) - chemická kotva



obr.13

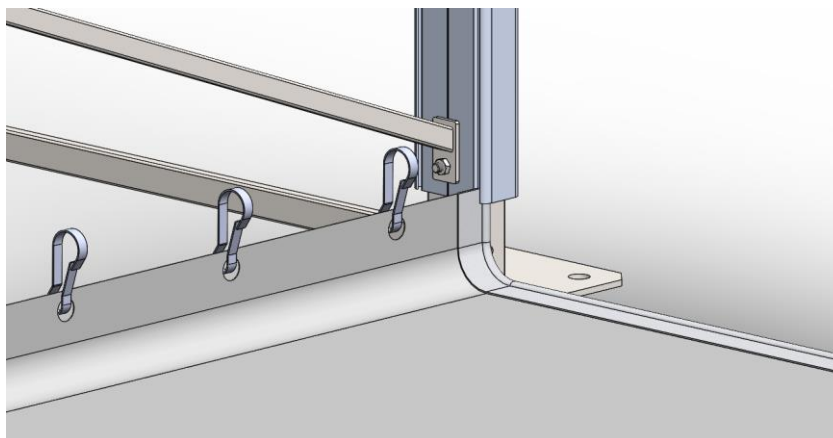
Pro natažení střech stanu přes konstrukci stanu přehodte lana, která upevníte do kovových oček na střešní plachtě. Střechu nasuňte do vodících drážek a přetáhněte přes konstrukci střechy (obr.14). Při tomto přetahování je nutné, aby na každé straně byla střecha přetahována zároveň stále ve vodorovné vzdálenosti. Odchýlení od vodorovnosti na jedné či druhé straně může způsobit poškození vodícího kedru a při takto nesprávně opakované manipulaci dojde k jeho následnému vytržení.



obr.14

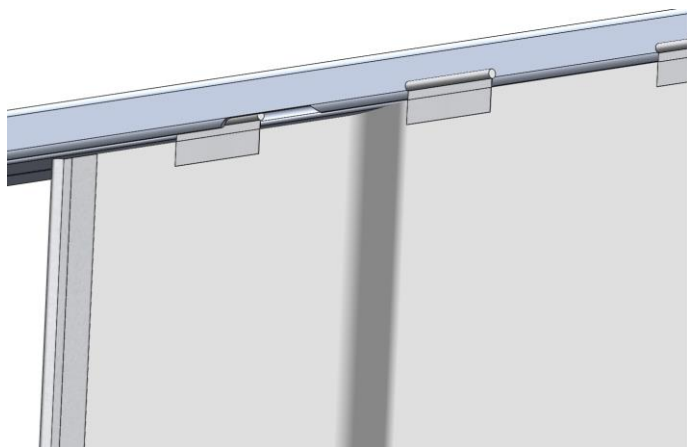
Bok s karabinami:

Boční plachty s karabinami nasuňte do vodících drážek v profilu nohy (obr. 15). Následně zacvakněte karabinky k lanku na spojce okapu. Do dolních kapes plachty zasuňte dolní tyč boční a připevněte k nohám. Analogická instalace čelních plachet a dolních čelních tyčí.



obr.15

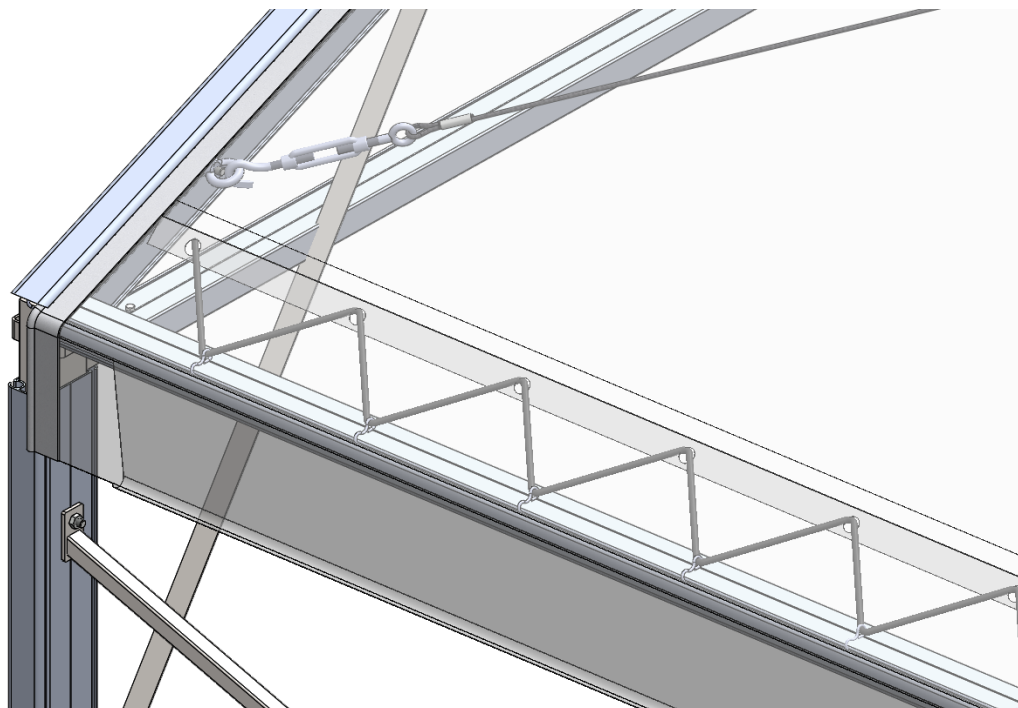
Bok s kedry:



U boční plachty nejprve zasuňte kedry do drážky na okapové spojce (obr. 16), následně vsuneme boční kedry plachty do vodících drážek v nohách. Do dolních kapes plachty vsuneme boční ocelovou tyč a připevníme k nohám. Analogická instalace čelních plachet a čelních ocelových tyčí.

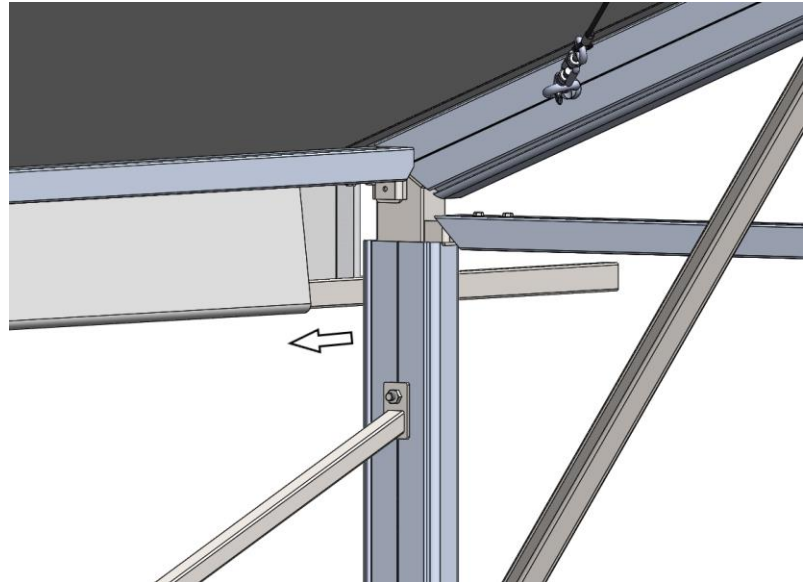
obr.16

Střešní plachty vypneme pomocí gumového expanderu k okapové spojce. Háčky zahákněte do drážky okapové spojky (obr. 17).



obr.17

Do kapsy na střešní plachtě / štítu zasuneme plachtovou ocelovou tyč (obr.18). Pokud již máme platové tyče nainstalované kolem celého stanu, můžeme tyče spojit spojkami a zajistit vypínacími popruhy.



obr. 18

Ukončení produkce

Upozornění! Demontáž může být prováděna osobami poučenými a znalými!

Při skončení produkce postupujeme opačným způsobem než probíhala montáž konstrukce. V případě mokra je nutno trvalým uložením výrobku textilie i kovové části očistit a dokonale usušit.

Provozní podmínky

Výrobek je určen pro ochranu osob či majetku před povětrnostními podmínkami (děšť, sluneční ochrana), v mobilních podmínkách.

Je určen pro povětrnostní podmínky určené parametry:

- **Venkovní teplota -30 až +70 stupňů Celsia**
- **Vítr: do 100km/h při řádném ukotvení**
- **Sníh: pokud není uvedeno jinak, stany nelze provozovat se stálým zatížením střech sněhem**

Skladování, údržba, opravy

Výrobek je třeba skladovat suchý, ve větrané místnosti, s minimální vlhkostí. Po použití je třeba plachty očistit do sucha, popř. nechat uschnout! Nevystavovat sálavému teplu.

Údržba textilních částí

Pokud dojde k jakémukoliv ušpinění, může být výrobek na příslušných místech čištěn mýdlovou vodou (vyjma ploch se stříkanou grafikou), popř. technickým benzínem. V případě speciálních látek je třeba obrátit se s dotazem na výrobce. Nedoporučujeme výrobky vrstvit na sebe.

Údržba kovových částí

V případě poškození jakékoli kovové části konstrukce stanu je třeba se spojit s výrobcem a informovat jej o závadě o možném způsobu opravy. Opravy staticky určených částí jsou pouze v kompetenci výrobce.

Všeobecné zásady

Záruční doba v délce 5 let platí ode dne prodeje spotřebiteli. V této době budou bezplatně odstraněny závady způsobené vadou materiálu nebo výrobní vadou. Záruka se vztahuje pouze na práci a na materiál. Záruční doba se prodlužuje o dobu provádění záruční opravy.

Podmínky záruky

- výrobek musí být používán výhradně k tomu účelu, pro který byl vyroben
- výrobek musí být řádně skladován a udržován podle návodu
- do výrobku nesmí být v době záruky prováděny žádné zásahy neoprávněnou osobou v rozporu s návodem k obsluze
- při uplatnění záruky musí být předložen řádně vyplněný záruční list výrobku

Kompletní statický výpočet o devatenácti stranách je na vyžádání k nahlédnutí ve společnosti FORUM STANY s.r.o.

Atesty použitých materiálů jsou také na vyžádání k nahlédnutí ve společnosti FORUM

FORUM STANY s.r.o.

Velkoprostorové stany a party stany - výroba, prodej, pronájem

Kontaktní adresa: Lazaretní 1/7, 615 00 Brno

společnost zapsána v OR vedeném Krajským obchodním soudem v Brně, oddíl C, vložka 52850

IČ: 276 97 576

DIČ: CZ27697576

Tel./fax: 547 212 976

GMS: 777 666 420, 77 284 223

E-mail: info@velkostany.cz