

Technický list a provozní podmínky mobilní těžké podlahy velkostanů Forum Alfa

Technický popis podlahy:

Hlavní nosné příčné řady jsou sestaveny z Al drážkových profilů spojených do celkové šíře stanové konstrukce. Každá řada nosných profilů podlahy ctí jednotlivá konstrukční žebra stanu. Modulový krok 5m. Konce nosných řad jsou zakončeny kotevními patkami a vše pospojováno ocelovými spojkami s čepy. Pomocné nosné řady sestaveny z dřevěných trámů s rozestupy po cca 1m. Mezi hlavními nosnými řadami Al profilů jsou do jejich drážek vsunuty jednotlivé dřevěné podlahy. Jejich pozice určují navzájem navazující svlaky. Krajiní boky jsou zajištěny dorazovými L ocel. profily. V případě nerovného terénu je třeba celou podlahu vypočítat do požadované nivelity. Schéma sestavy podlahy viz další list.

Určení:

Podlaha je určena k provozování krátkých jednotlivých akcí společenského charakteru. Akce v řádech dnů. V případě dlouhodobějších akcí je třeba zajistit, aby podlaha nebyla vystavena nadměrnému vlhku a přímému styku s vodou.

Provozní podmínky:

Délka provozu 1-5 dnů: dostatečně rovná a vhodná stavební plocha bez zjevných nerovností a spádů. Plocha čistá bez vlhkosti a možnosti naplavení většího množství dešťové srážkové vody.

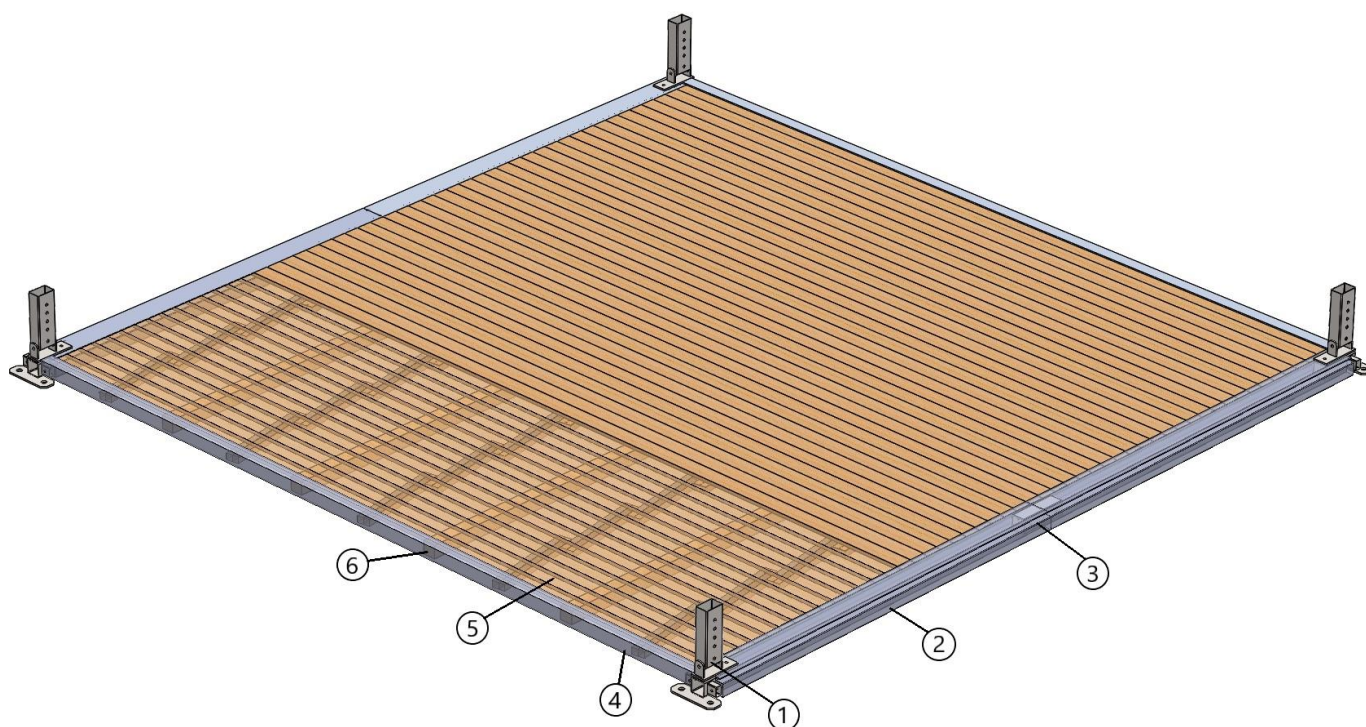
Délka provozu 5 a více dnů: dostatečně rovná a vhodná stavební plocha bez zjevných nerovností a spádů. Plocha čistá bez vlhkosti a možnosti naplavení většího množství dešťové srážkové vody. Plocha odizolovaná neparopropustnou zábranou. Spodní geotextilie a horní PVC folie v celé ploše podlahy. Provoz na 5 dnů a výše je třeba předem konzultovat s výrobcem.

Nosnost podlahy je maximálně 300kg/m².

Upozornění:

Je třeba zabránit dřevěným podlahám přímému styku s vodou a nadměrnou vlhkostí. V případě nasáknutí vlhkostí nebo vody do podlah se tyto mohou zkroutit. Za toto nebere výrobce odpovědnost.

Schéma:



1 - Patka stanové haly	2 – Nosný podlahový Al profil	3 – Spojka profilu ocelová
4 – Boční L profil	5 – Podlážka dřevěná	6 – Nosný trám dřevěný